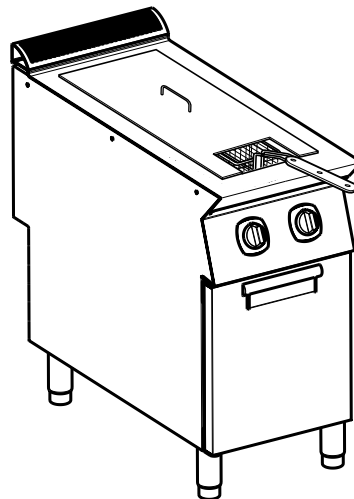


Fritöser

N9E / GF9 / EF9



SV Installations- och användarhandbok



Inledning

 Läs alla användarinstruktioner, inklusive garantivillkoren, innan du installerar och använder apparaten.

Besök vår webbplats www.electroluxprofessional.com och öppna avsnittet Support för att:

 Registrera din apparat

 Få tips och råd om din apparat, dess service och reparation

Installations-, användnings- och underhållshandboken (nedan kallad Handboken) innehåller viktig information som behövs för korrekt och säkert arbete på maskinen (eller "apparaten").

Det som följer får inte betraktas som en lång och enformig uppräkningslista av information och varningar, utan är anvisningar avsedda att på alla sätt förbättra maskinens prestationer och framför allt att förhindra personskador och skador på föremål och djur som kan orsakas av felaktig användning och hantering.

Det är mycket viktigt att alla som sköter transport, installation, idrifttagande, användning, underhåll, reparation och skrotning av maskinen studerar och läser denna handbok innan de olika arbetena utförs. Detta förebygger felaktiga manövrer och problem som kan inverka negativt på maskinens funktion eller resultera i farliga situationer. Vi rekommenderar att användaren regelbundet ges information om säkerhetsbestämmelserna. Det är viktigt att all personal som är auktoriserad att arbeta med maskinen får instruktioner och uppdaterad information om användning och underhåll av maskinen.

Det är också mycket viktigt att manualen alltid är tillgänglig för operatörerna och att den förvaras med omsorg på platsen där maskinen används så att den alltid finns till hands och enkelt kan läsas när tvekan råder och närhelst situationen så kräver.

Om tvekan eller osäkerhet om användningen av apparaten fortfarande råder efter att du läst denna manual, var god kontakta tillverkaren eller ett auktoriserat servicecenter där man står till förfogande för att säkerställa snabb och omsorgsfull service så att maskinen alltid kan fungera optimalt och så effektivt som möjligt. Tänk på att under all användning av maskinen måste bestämmelserna om säkerhet, arbetshygien och miljöskydd alltid följas. Det åligger sålunda användaren att kontrollera att maskinen endast drivs och används under villkor som är optimala för säkerheten, både för människor, djur och föremål.



VIKTIGT

- Tillverkaren accepterar inget ansvar för ingrepp som utförs på produkten om anvisningarna i denna manual inte har följts.
- Tillverkaren förbehåller sig rätten att modifiera de apparater som presenteras i denna publikation utan föregående meddelande.
- Det är förbjudet att kopiera manualen helt eller delvis.
- Denna handbok kan fås i elektroniskt format genom:
 - Kontakt med återförsäljare eller kundservice.
 - ladda ned den senaste, uppdaterade handboken från webbsidan.
- Manualen måste alltid förvaras i närheten av maskinen, på en lätt tillgänglig plats. Operatörerna och alla som sörjer för användning och underhåll av maskinen måste lätt och i vilket ögonblick som helst kunna få tag i manualen för konsultation.

Innehåll

A	SÄKERHETSINFORMATION	5
A.1	Allmän information	5
A.2	Personal protection equipment	6
A.3	Allmän säkerhet	6
A.4	ALLMÄNNA SÄKERHETSFÖRESKRIFTER	7
A.5	Säkerhetsskyltar som skall sättas upp i närheten av apparaten	9
A.6	Transport, hantering och magasinering	9
A.7	B.1. Installation och montering	10
A.8	Elanslutning	10
A.9	Utrymme runt apparaten	10
A.10	Placering	10
A.11	Felaktig användning där felaktigheten är förutsägbar	11
A.12	Rengöring och underhåll på apparaten	12
A.13	Skrotning av maskinen	12
B	GARANTI	13
B.1	Garantivillkor och undantag	13
C	TEKNISKA DATA	14
C.1	Märkplattans placering	14
C.2	Identifieringsdata för maskinen och tillverkaren	14
C.3	Gasdrivna grillhållar	15
C.4	Elektriska 15-18-litersmodeller	15
C.5	Elektriska 23-litersmodeller	16
D	ALLMÄN INFORMATION	16
D.1	Krav som endast gäller för Australien	16
D.2	Inledning	16
D.3	Avsedd användning och förbehåll	16
D.4	Slutbesiktning	16
D.5	Upphovsrätt	16
D.6	Förvaring av handboken	16
D.7	Handboken riktar sig till	16
D.8	Definitioner	17
D.9	Ansvar	17
E	ORDINARIE ANVÄNDNING	17
E.1	Utmärkande för personalen som är utbildad för ordinarie användning av maskinen	17
E.2	Utmärkande för personal med behörighet att göra ingrepp på maskinen	17
E.3	Operatör vid ordinarie användning	17
F	B.1. INSTALLATION OCH MONTERING	18
F.1	Inledning	18
F.2	Förberedelser som åligger kunden	18
F.3	Hantera emballaget	18
F.4	Montering av flera apparater tillsammans	18
F.4.1	Fäste i golv (beroende på apparat och/eller modell)	18
F.4.2	Installation på bro, konsolram eller cementplint (beroende på apparat och/eller modell)	18
F.4.3	Tätning mellan apparater	18
F.5	Fäste i golv	18
F.6	Anslutningar för gas, elektricitet, vatten och annat (i förekommande fall, beroende på apparat och/eller modell)	19
F.7	Gasanslutning	19
F.7.1	Inledning	19
F.7.2	Rökutsläpp	19
F.7.3	Utför kontrollerna nedan innan anslutningen utförs	19
F.7.4	Anslutning (beroende på apparat och/eller modell)	19
F.7.5	Tryckregulator	19
F.7.6	Omställning till annan typ av gas	20
F.8	Säkerhetsföreskrifter för gasdrivna apparater	20
F.8.1	Kontroll av matningstryck (alla modeller)	20
F.8.2	Reglering av gasventilens utgående tryck	20
F.8.3	Kontroll av primärluft	20
F.8.4	Byte av huvudbrännarens dysa	20
F.8.5	Att byta ut pilotbrännarens dysa	20
F.9	Innan installationsingreppen avslutas	21
F.10	Att byta ut justeringsfjädern på tryckregulatorn (Australien)	21
F.11	Elanslutning	21
F.11.1	Elektriska apparater	21
F.12	Brytare	21
F.13	Jordanslutning och ekvipotentialsystem	21
F.14	Säkerhetstermostat	22
F.15	Byte av säkring	22
G	ANVÄNDARANVISNINGAR	22
G.1	Användning av fritös	22
G.2	Gasdrivna grillhållar	22
G.2.1	Påslagning	22

	G.2.2 Avstängning	23
G.3	Skyddsspärr	23
G.4	Elektriska fritöser	23
	G.4.1 Påslagning	23
	G.4.2 Avstängning	23
G.5	Tömning av olja	23
H	RENGÖRING OCH UNDERHÅLL PÅ APPARATEN	24
H.1	Rutinunderhåll	24
	H.1.1 Vård och omsorg	24
	H.1.2 Rengöring av apparat och tillbehör	24
	H.1.3 Utvändiga delar	24
	H.1.4 Andra ytor	24
	H.1.5 Filter	24
	H.1.6 Perioder utan användning	24
	H.1.7 Rengöring av fritöser med invändiga värmeelement	24
	H.1.8 Invändiga komponenter (var 6:e månad)	25
H.2	Kort felsökningsguide (gasdrivna modeller)	25
H.3	Reparation och särskilt underhåll	25
H.4	Underhållsintervaller	25
H.5	Servicekontakter (endast för Australien)	27
I	SKROTNING AV MASKINEN	27
I.1	Förvaring av avfall	27
I.2	Anvisningar om ingrepp för att montera ned maskinen	27
J	BIFOGAD DOKUMENTATION	27

A SÄKERHETSINFORMATION

A.1 Allmän information

För att kunna använda handboken och därmed maskinen på optimalt sätt är det viktigt att ha god kunskap om de termer, grafik och symboler som används i handboken. Följande symboler används i handboken för att utmärka och göra det möjligt att identifiera olika typer av fara:



VARNING

Fara för personalens hälsa och säkerhet.



VARNING

Fara för elchock - farlig spänning.



AKTAS

Fara för maskinskada eller skada på produkten.



VIKTIGT

Viktiga instruktioner och information om apparaten.



Läs instruktionerna innan du använder apparaten








Upplysningar och förklaringar

- Denna apparat är ämnad för kommersiell tillämpning och kollektiv användning, som i restaurangkök, storkök, sjukhuskök eller i kommersiella företag, som bagerier, slakterier, etc, men inte för kontinuerlig massproduktion av mat. All annan användning betraktas som felaktig.
- Endast specialutbildad personal är auktoriserad att göra ingrepp på apparaten.
- Denna apparat skall inte användas av minderårig eller av vuxen med nedsatt fysisk, känslomässig eller mental kapacitet, eller av person utan erfarenhet och kännedom om apparaten.
 - Låt ej barn leka med apparaten.
 - Förvara allt emballagematerial och alla rengöringsmedel utom räckhåll för barn.
 - Rengöring och användarunderhåll skall inte utföras av barn utan översyn
- Förvara ej explosiva ämnen, som tryckförsatt behållare med lättantändlig vätska i, eller i närheten av denna apparat.
- Avlägsna inte maskinens "CE"-märkning, gör inga ändringar på den och gör inte märkningen oläsbar.
- Se "CE"-märkningen på apparaten för uppgifter om tillverkare (t ex för att efterfråga reservdelar etc.).
- I samband med skrotningen av maskinen måste "CE"-märkningen förstöras.

A.2 Personal protection equipment

Sammanfattande tabell över vilken personlig skyddsutrustning (PSU) som skall användas under de olika faserna av användningen av maskinen.

Arbets- skede	Skydds- kläder	Skyddsskor	Handskar	Skydds- glasögon	Skyddshjäl- m
					
Transport	—	●	○	—	○
Hantering	—	●	○	—	—
Uppackning	—	●	○	—	—
Installation	—	●	● ¹	—	—
Normal användning	●	●	● ²	—	—
Inställningar	○	●	—	—	—
Rutinrengöring	○	●	● ¹⁻³	○	—
Extraordinär rengöring	○	●	● ¹⁻³	○	—
Underhåll	○	●	○	—	—
Demontering	○	●	○	○	—
Skrotning	○	●	○	○	—
Teckenförklaring:					
●	AVSEDD PERSONLIG SKYDDSUTRUSTNING				
○	PERSONLIG SKYDDSUTRUSTNING SOM FINNS TILLGÄNGLIG ELLER SOM SKALL ANVÄNDAS VID BEHOV				
—	ICKE AVSEDD PERSONLIG SKYDDSUTRUSTNING				

1. Under dessa ingrepp måste skyddshandskarna vara med skärmtotstånd. Operatör, specialiserad personal och andra personer som använder apparaten, men inte använder lämplig personlig skyddsutrustning, kan exponeras för risker för hälsovådliga situationer (beroende på modell).

2. Under denna användning ska du använda värmeskyddade handskar för att skydda händerna från kontakt med het mat eller delar av apparaten och/eller då du tar ut mat ur den. Operatör, specialiserad personal och andra personer som använder apparaten, men inte använder lämplig personlig skyddsutrustning, kan exponeras för risker av kemisk art och eventuellt för hälsovådliga situationer (beroende på modell).

3. Under dessa ingrepp ska du använda skyddshandskar som passar för kontakt med de kemiska substanser som används (se säkerhetsinformationsbladet för de substanser som används för information om den personliga skyddsutrustning som krävs). Operatör, specialiserad personal och andra personer som använder apparaten, men inte använder lämplig personlig skyddsutrustning, kan exponeras för risker av kemisk art och eventuellt för hälsovådliga situationer (beroende på modell).

A.3 Allmän säkerhet

- Apparaterna är utrustade med elektriska och/eller mekaniska säkerhetsanordningar som är avsedda att skydda personalen och maskinerna.
- All maskindrift är förbjuden när skydd, skyddsanordningar och säkerhetsanordningar är borttagna och när ändringar gjorts på sådana anordningar.
- Gör inga ändringar på de delar som medföljer produkten.

- Vissa illustrationer i handboken visar maskinen eller delar av denna utan skydd eller med borttagna skydd. Illustrationer av denna typ har endast förtydligande syfte. Det är alltid förbjudet använda maskinen utan skydd eller med urkopplade skydd.
- Det är förbjudet att ta bort säkerhets-, färo- och påbudsskyltarna som finns på apparaten och att göra dem oläsbara.
- Luftcirkulationen måste vara sådan att det finns tillräckligt med luft för förbränning i storleksordningen 2 m³/h/kW i gaseffekt och för "välbefinnandet" för de personer som arbetar i köket.
- Om ventilationen är otillräcklig kan kvävning bli följden. Blockera aldrig ventilationssystemet i det rum där denna apparat är placerad. Täpp aldrig igen de ventilationsöppningar där luft tas in och släpps ut på denna apparat, eller på andra apparater.
- Ha viktiga telefonnummer som kan krävas i nödsituationer nära till hands och på väl synlig plats.
- A-viktade bullernivåer överskrider ej 70 dB(A).
- Om apparaten går sönder eller om den inte fungerar på korrekt sätt måste den stängas av.
- Använd inte produkter som innehåller klor (natriumhypoklorit, klorosyra, saltsyra eller dylikt), varken i ren eller utspädd form, för rengöring av apparaten eller golvet nedanför apparaten.
- Använd inte verktyg i metall (borstar, stålull eller dylikt) för att rengöra delar i rostfritt stål.
- Undvik att spillta olja och fett på komponenter i plast. Låt inte smuts, fett, matrester eller annat sitta kvar för länge så att det bildas beläggningar på apparaten.
- Spraya inte vatten eller använd vattentryckspruta eller ånga.
- Använd eller förvara inte bensin eller lättantändliga vätskor eller gaser i närheten av denna eller andra apparater.
- Använd inte sprejburk i närheten av apparaten medan den är i funktion.
- Sök aldrig efter eventuellt läckage med hjälp av öppen låga.
- Installera apparaten på plats med adekvata ventilationsförhållanden för passande luftväxling per timme. Se till att ventilationssystemet, vilket det än är, alltid är påslaget och effektivt under hela den tid som utrustningen är igång.

A.4 ALLMÄNNA SÄKERHETSFÖRESKRIFTER

Skyddsanordningar som är installerade på maskinen

- På maskinen finns följande typ av skyddsanordningar:
Fasta skydd (höljen, lock, sidopaneler, etc.) som är fixerade vid apparaten och/eller stommen med skruvar eller snabbkopplingar som endast kan demonteras eller öppnas med specialverktyg. Dessa anordningar får därför inte avlägsnas eller ändras. Tillverkaren accepterar inget ansvar för skador som beror på att anordningarna ändrats eller att de inte har använts.

Anvisningar om användning och underhåll

- Riskerna som är knutna till maskinen är huvudsakligen av mekanisk, termisk och elektrisk art. När så har varit möjligt har riskerna undanröjts:
 - antingen direkt, med hjälp av lämpliga lösningar på projektstadiet,
 - eller indirekt, med hjälp av skyddsanordningar, skydd och säkerhetsanordningar.
- I samband med underhåll, som alltid skall utföras av kvalificerad personal, kvarstår dock vissa risker som det inte är möjligt att eliminera och som måste undanröjas genom speciella beteenden och försiktighetsåtgärder.

- Det är förbjudet att göra någon typ av kontroll, rengöring, reparation och underhåll på maskinkomponenter i rörelse. Personalen måste upplysas om förbudet i fråga med hjälp av väl synliga varningsskyltar
- För att garantera att maskinen fungerar effektivt och korrekt krävs ett regelbundet underhåll. Följ anvisningarna i denna manual.
- Kontrollera regelbundet att alla säkerhetsanordningar fungerar och att isoleringen på elektriska kablar är intakt. Om dessa är skadade måste de bytas.
- Reparationer och extraordinärt underhåll på apparaten får endast utföras av specialiserad och auktoriserad personal, utrustad med lämplig personlig skyddsutrustning och verktyg och extra anordningar av lämplig typ.
- All maskindrift är förbjuden när skydd, skyddsanordningar och säkerhetsanordningar är borttagna och när ändringar gjorts på sådana anordningar.
- Innan någon typ av ingrepp görs på maskinen, studera alltid manualen som anger vilka procedurer som skall följas och som innehåller viktig säkerhetsinformation.

Kvarstående risker

- Maskinen har flera kvarstående risker som inte fullständigt eliminerats på projektstadiet eller genom installation av lämpliga skydd. Tillverkaren informerar därför operatören, genom denna handbok, om dessa risker och om vilken personlig skyddsutrustning som skall användas av personalen. För att reducera risker, se till att det finns tillräckligt med utrymme då du installerar apparaten.

För att detta villkor skall uppfyllas måste områdena runt apparaten alltid:

- vara fria från hinder (som stegar, verktyg, behållare, lådor, osv.),
- vara rena och torra,
- vara väl upplysta.

För kundens information illustreras nedan de risker som kvarstår på maskinen: de illustrerade beteendena är att betrakta som felaktiga och därmed strängt förbjudna.

Kvarstående risker	Beskrivning av den farliga situationen
Risk att halka eller falla	Operatören kan halka på grund av att det finns vatten eller smuts på golvet
Risk för brännskada/skrapskada (t.ex. värmeelement)	Operatören vidrör avsiktligt eller oavsiktligt vissa komponenter inuti apparaten utan att använda skyddshandskar
Elchock	Kontakt med elektriska, spänningsförande delar i samband med underhåll som utförs medan spänningen är påslagen
Plötslig stängning av lock/dörr/ugnslucka, i förekommande fall, beror på typen av apparat	Operatören för normal användning av apparaten kan plötsligt och avsiktligt stänga locket/dörren/ugnsluckan (i förekommande fall, beroende på typ av apparat)
Risk att laster välter	Under hantering av apparaten eller emballaget innehållande apparaten med hjälp av olämpligt lyftsystem eller med obalanserad last

Mekaniska säkerhetsdata, risker

- På produkten finns inga skarpa kanter och inga utskjutande delar. Skydd vid rörliga och spänningsförande delar är fästade vid skåpet med skruvar för att förhindra att dessa farliga delar oavsiktligt vidröres.



AKTAS

Om en större anomali skulle uppstå (t. ex. kortslutning, kablar utanför kopplingsplinten, motorhaveri, slitage på elkablarnas skydd) skall operatören:

Måste omedelbart stänga av apparaten och koppla bort alla matningar (elektricitet, gas, vatten).

A.5 Säkerhetsskyltar som skall sättas upp i närheten av apparaten

Förbud	Betydelse
	Det är förbjudet att ta bort säkerhetsanordningar
	Använd inte vatten för att släcka bränder (på elektriska delar)
	Håll utrymmet runt apparaten tomt och förvara aldrig bränslen i detta område. Förvara aldrig lättantändliga material i närheten av denna apparat
	Installera apparaten på väl en ventilerad plats, för att undvika eventuell uppkomst av farlig blandning av oförbränd gas i rummet

FARA	Betydelse
	försiktighet, het yta
	Fara för elchock (placerad på eldetaljer med angivelse av spänningen).

När apparaten skall kasseras

- När apparaten inte skall användas längre skall den göras obrukbar genom att nätkablarna avlägsnas.

A.6 Transport, hantering och magasinering

- Apparaternas mått gör att det går att stapla dem ovanpå varandra under transport, flyttning och magasinering. Följ anvisningarna på etiketten på emballaget.
- Under lastning och avlastning är det förbjudet att vistas under upphängda laster. Det är förbjudet att gå in och vistas i arbetsområdet för personal som inte är auktoriserad.
- Maskinens vikt är inte tillräcklig för att den skall stå stilla.
- Vid lyft och förankring av maskinen är det förbjudet att använda dess rörliga eller svaga delar, som t. ex. skydd, elrör, pneumatiska delar.
- Skjut inte och dra inte i produkten när den flyttas. Det finns risk att den välter.
- Personerna som sörjer för transport, flyttning och magasinering av maskinen måste ha lämplig utbildning och praktisk erfarenhet av användning av lyftsystem och användning av personlig skyddsutrustning som lämpar sig för arbetet som skall utföras (t. ex. skyddsoverall, säkerhetsskor, handskar och skyddshjälm).

- Innan förankringssystemen avlägsnas, kontrollera att stabiliteten hos delarna som maskinen består av inte är beroende av förankringarna och att avlägsnandet av förankringarna inte kan få lasten att falla från fordonet. Kontrollera att alla förankringssystem har avlägsnats innan maskinens komponenter lastas av.
- Uppställning, installation och demontering av apparaten skall utföras av specialiserad personal.

A.7 B.1. Installation och montering

- Alla arbeten som beskrivs måste utföras av kvalificerad personal (se E.1 *Utmärkande för personalen som är utbildad för ordinarie användning av maskinen*) enligt gällande säkerhetsbestämmelser. Detta gäller både den använda utrustningen och de tillämpade arbetsmetoderna.
- Det måste gå att komma åt stickkontakten, om sådan finns, när apparaten har placerats på installationsplatsen.
- Innan någon typ av rengörings- eller underhållsarbete utförs måste apparaten skiljas från elnätet.

A.8 Elanslutning

Kontrollera att elnätets spänning och frekvens överensstämmer med uppgifterna på dataskylten innan den elektriska anslutningen görs.

- Ingrepp på elektriska system får endast utföras av specialiserad personal.
- Inkoppling till strömförande nät skall ske enligt gällande regler och säkerhetsföreskrifter i det land där apparaten används. Installera en passande högkänslig, flerpilig termomagnetisk differentialströmbrytare med manuell återställning, med kontaktavstånd som ger urkoppling i förhållanden av överspänning av kategori III.
- Om strömkabeln skadas måste den bytas av Kundservice eller av specialiserad personal för att förebygga alla risker.
- Kontrollera att en automatsäkring har installerats mellan apparatens strömkabel och elledningen. Specifikationer om maximalt öppningsavstånd mellan kontaktorna och maximal läckström kan inhämtas i gällande bestämmelser.
- Se till att utrustningen strömförsörjs från system som är skyddade mot överspänning - tillverkaren avser sig allt ansvar för skador som beror på anomalier från det lokala elsystemet.

A.9 Utrymme runt apparaten

- Runt om apparaten måste det finnas tillräckligt utrymme (för användning och underhåll, etc).
- Mer utrymme kan krävas om annan utrustning och/eller transportanordningar skall användas och/eller passera eller i händelse att det krävs utgångar inne på arbetsplatsen.

A.10 Placering

- Följ samtliga säkerhetsföreskrifter som avser installationsarbete, inklusive anvisningar om brandskydd, när produkten installeras.
- Var varsam när apparaten flyttas för att undvika skador och fara för människor. Använd en gaffeltruck för att flytta apparaten och ställa den på plats.
- Installationsritningen ger alla totalmått på apparaten och även placering för matningsledningar (gas, elektricitet, vatten). Kontrollera att det finns tillgång till alla anslutningar som krävs på installationsplatsen och att dessa är redo.
- Se till att området där apparaten installeras är fritt från frätande ämnen (klorin, etc.). Om detta inte kan garanteras måste hela ytan av rostfritt stål täckas av en tunn skyddsfilm med paraffin som sprids ut med hjälp av en trasa som är doppad i paraffin. Tillverkaren fråntar sig allt ansvar för frätande effekter som beror på yttre omständigheter.

- Apparaten kan installeras separat eller tillsammans med andra apparater i samma serie.
- Apparaten är inte avsedd för inbyggnad. Lämna minst 100 mm mellan apparaten och eventuella sidoväggar, och minst 100 mm mot bakre vägg, eller åtminstone tillräckligt utrymme för att kunna komma åt apparaten när den skall servas eller underhållas.
- Alla ytor som befinner sig närmare maskinen än vad som specificerats måste isoleras på lämpligt sätt.
- Se till att det finns ett avstånd på minst 200 mm mellan apparaten och eventuellt lättantändlig vägg. Förvara och använd aldrig brandfarliga material eller vätskor i närheten av denna apparat.
- Kontrollera att apparaten står i våg efter att den har ställts på plats. Justera eventuellt. Om apparaten inte står i våg kan det bli funktionsstörningar på apparaten.
- Använd skyddshandskar och avlägsna emballaget från maskinen. Följ anvisningarna nedan:
 - Skär av banden runt emballaget och avlägsna skyddsplasten. Undvik att repa metallen med den sax eller kniv som används.
 - Avlägsna skydden på ovansidan av kartong, hörnskydden i polystyren och sidoskydden.
 - På produkter med skåp tillverkade i rostfritt stål skall plastfilmen dras av mycket långsamt så att den inte rivs sönder och så att det inte blir kvar rester av lim.
 - Om plastfilmen råkar gå sönder kan limresterna tas bort med ett icke frätande medel. Skölj och torka sedan noggrant.
 - Gnid in alla ytor i rostfritt stål med en trasa som fuktats en aning i paraffinolja, så att det bildas ett tunt skyddande skikt.
- Vid eventuell permanent elektrisk anslutning: strömbrytare måste kunna låsas i öppet läge och skall vara åtkomlig när apparaten är installerad på sin plats.



WARNING

Se till att apparatens ventilationsöppningar inte är blockerade eller övertäckta.

A.11 Felaktig användning där felaktigheten är förutsägbar

All användning som skiljer sig från vad som specificeras i denna handbok betraktas som felaktig. Under drift av maskinen är det inte tillåtet att göra arbeten som betraktas som felaktiga och som allmänt sett kan medföra risker för personalens säkerhet eller skador på maskinen. Nedan specificeras vad som avses med felaktig användning där sådant går att förutse:

- bristande underhåll, rengöring och regelbundna kontroller av maskinen,
- strukturella ändringar eller ändringar på funktionslogiken,
- ändringar på skydd eller säkerhetsanordningar,
- att användare, specialiserad personal och underhållstekniker inte använder personlig skyddsutrustning.
- att inte använda adekvata tillbehör (t ex att använda fel verktyg, stege).
- att placera bränsle eller brandfarligt material (material som inte har med bearbetningsprocessen att göra) i närheten av apparaten,
- felaktig installation av maskinen,
- att föremål som inte är kompatibla med apparatens användning, eller som kan orsaka skador på apparaten/personer, eller förorena omgivningen läggs in i apparaten,
- att stiga upp på maskinen,
- att anvisningarna om avsedd användning av maskinen inte har följts,
- andra beteenden som medför risker som inte kan elimineras av tillverkaren.

Ovan beskrivna beteenden är att betrakta som förbjudna!

A.12 Rengöring och underhåll på apparaten

- Innan rengöring och underhåll påbörjas måste apparaten skiljas från elnätet och nätkabelns kontakt försiktigt tas ut ur eluttaget, och töm ut alla vattenbehållare / oljebhållare eller fettuppsamlingskärl (om sådana finns).
- Under underhåll måste nätkabeln och stickkontakten placeras så att de alltid är synliga för operatören som utför arbetet.
- Vidrör aldrig maskinen med fuktiga händer och/eller fötter eller när du är barfota.
- Det är förbjudet att ta bort skyddsanordningarna.
- Använd en stege med lämpligt skydd för arbete på apparater med åtkomlighet på hög höjd (beroende på typ av apparat).
- Använd lämplig personlig skyddsutrustning (skyddshandskar). Se "A.2 *Personal protection equipment*" för passande personlig skyddsutrustning.

Rutinunderhåll

- Skilj apparaten från strömförande nät innan den rengörs.
- Apparaten får inte rengöras med vattenstråle.

Förberedelser för längre stillestånd

- Underhåll, kontroll och besiktning av apparaten får endast göras av specialiserad personal eller Kundenservice som skall ha tillgång till lämplig personlig skyddsutrustning (skyddsskor och skyddshandskar) och lämpliga verktyg och utrustning.
- Arbeten på elektrisk utrustning får endast utföras av specialiserad elektriker eller av teknisk service.
- Innan något underhållsarbete påbörjas måste säkra villkor råda på maskinen.
- Respektera anvisningarna om vilken kompetens som krävs för de olika ingreppen som ingår i rutinunderhåll och extra underhåll. Bristande följsamhet för varningar kan leda till risker för personalen.

Förebyggande underhåll

- För att säkerställa prestanda och säkerhet på din utrustning rekommenderar vi att du låter en tekniker auktoriserad av Electrolux Professional utföra underhåll på den varje år, enligt Electrolux Professionals Servicehandbok. Kontakta ditt lokala Electrolux Professional servicecenter för ytterligare information.

Reparation och särskilt underhåll

- Reparation och särskilt underhåll måste utföras av specialiserad och auktoriserad personal. Tillverkaren avser sig allt ansvar för fel eller skador som uppstår på grund av ingrepp från tekniker som inte är auktoriserad av Tillverkaren, och tillverkarens originalgaranti förfaller.

Reservdelar och tillbehör

- Använd endast originaltillbehör och -reservdelar. Att inte använda originaltillbehör och -reservdelar betyder att tillverkarens originalgaranti förfaller, och kan göra att apparaten inte längre uppfyller kraven för säkerhetsföreskrifterna.

A.13 Skrotning av maskinen

- Demontering skall alltid utföras av specialiserad personal.
- Arbeten på elektrisk utrustning får endast utföras av specialiserad personal, och på apparat som är skild från strömförande nät.

- Innan produkten kasseras måste den göras obrukbar. Skär av nätkabeln och demontera produktens alla låsanordningar så att ingen risk föreligger att människor (barn) blir inlåsta i produkten.

B GARANTI

B.1 Garantivillkor och undantag

Om garanti erbjuds i samband med köp av denna produkt så tillhandahåller Electrolux Professional garanti i enlighet med lokala bestämmelser, med villkoret att utrustningen installeras och används för det ändamål för vilket den har konstruerats och så som beskrivs i gällande dokumentation för utrustningen. Garanti gäller om kunden enbart har använt originalreservdelar och utfört underhåll i enlighet med Electrolux Professionals användnings- och underhållsdokumentation som finns på papper och i elektroniskt format.

Electrolux Professional rekommenderar varmt att man använder rengörings-, skölj- och avkalkningsmedel som är godkända av Electrolux Professional - detta för att få bättre resultat och behålla produktens funktion över tid.

Electrolux Professional-garantin täcker inte:

- Serviceresor för att leverera eller hämta produkten.
- Installation.
- Utbildning angående användning/drift.
- Utbyte (och/eller leverans) av slitagereservdelar, såvida slitaget inte är ett resultat av defekter i material eller utförande, rapporterat inom en (1) vecka från feltillståndet.
- Korrigering av yttre kablage.
- Korrigering av icke-auktoriserade reparationer så väl som skada, feltillstånd och ineffektivitet förorsakad av och/eller ett resultat av dessa reparationer.
- Otillräcklig och/eller onormal kapacitet på de elektriska systemen (ström/spänning/frekvens), inklusive elektriska pikar och/eller strömavbrott.
- Otillräcklig eller avbruten försörjning av vatten, ånga, luft, gas (inklusive orenheter och/eller annat som inte överensstämmer med de tekniska kraven för var och en av maskinerna).
- Rördelar, komponenter eller förbrukningsvaror för rengöringsprodukter som inte är godkända av tillverkaren.
- Kundens vårdslöshet, felanvändning, missbruk och/eller bristande efterlevnad av instruktionerna för vård och omsorg som finns i detalj i utrustningens dokumentation.
- Felaktig eller dåligt utförd: installation, reparation, underhåll (inklusive manipulation, modifikation och reparation utförd av icke-auktoriserad tredje part) och modifikation av säkerhetssystem.
- Användning av komponenter som inte är originalkomponenter (exempelvis förbrukningsmaterial, slitage- och reservdelar);
- Miljöförhållanden som framkallar termal eller kemisk stress (överhettning/frysning och/eller korrosion/oxidation).
- Främmande föremål placerade i produkten eller kopplade till denna.
- Olyckor eller force majeure.
- Transport och hantering, inklusive repor, bucklor, flisor och/eller annan skada på ytfinishen, såvida denna skada inte kan härledas till defekter i materialet eller i det hantverksmässiga utförandet och som ska rapporteras inom en (1) vecka från leveransen, såvida inte annat överenskommit.
- Produkt med originalserienummer avlägsnat, ändrat eller som inte kan avläsas.
- Utbyte av glödlampor, filter och andra förbrukningsvaror.
- Alla tillbehör och programvaror som inte är godkända eller specificerade av Electrolux Professional.

Garantin gäller inte för schemalagda underhållsinsatser (inklusive de erforderliga reservdelarna för detta) eller för rengöringsmedel såvida det inte regleras i avtal eller andra villkor.

Se Electrolux Professionals webbplats för en lista över auktoriserade Kundenservicecenter.

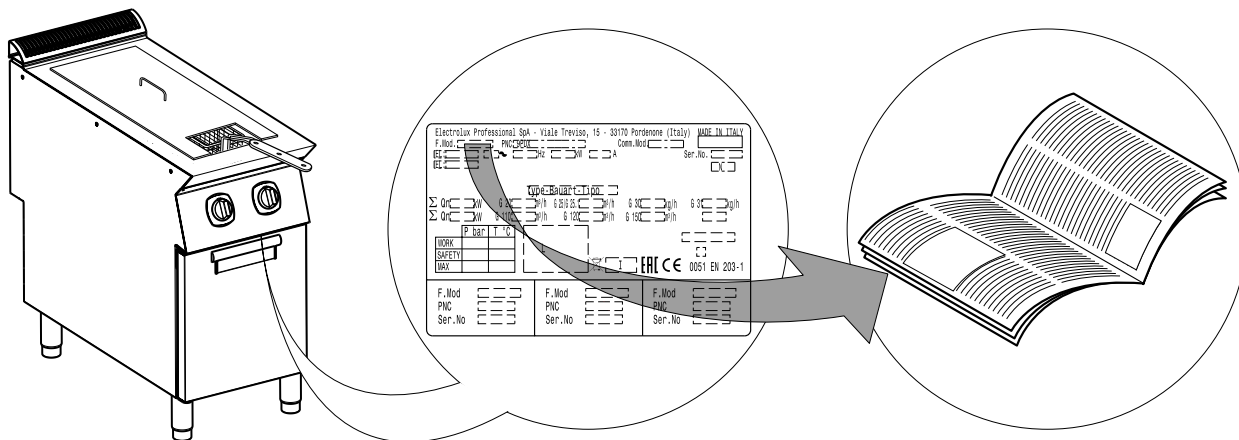
C TEKNISKA DATA

C.1 Märkplattans placering



VIKTIGT

Denna handbok innehåller information om olika typer av apparater. Identifiera den inköpta apparaten med hjälp av uppgifterna på skylten som sitter under kontrollpanelen (se bilden).



VIKTIGT

Innan maskinen installeras, kontrollera att det som förberetts för den elektriska anslutningen överensstämmer med uppgifterna på dataskylten.

C.2 Identifieringsdata för maskinen och tillverkaren

Här visas ett exempel på den märkning eller den dataskylt som finns på maskinen:

GASDRIVNA apparater

Electrolux Professional SpA - Viale Treviso, 15 - 33170 Pordenone (Italy) MADE IN ITALY		F.Mod. <input type="text"/>		PNC <input type="text"/>		Comm.Mod. <input type="text"/>		Ser.No. <input type="text"/>			
EL: <input type="text"/> Hz <input type="text"/> kW <input type="text"/> A		EL: <input type="text"/>		CE		0051		EN 203-1			
Type-Bauart-Tipo <input type="text"/>											
Σ Qn <input type="text"/> kW		G 20 <input type="text"/> m³/h		G 25/G 25.4 <input type="text"/> m³/h		G 30 <input type="text"/> kg/h		G 3 <input type="text"/> kg/h			
Σ Qn <input type="text"/> kW		G 110 <input type="text"/> m³/h		G 120 <input type="text"/> m³/h		G 150 <input type="text"/> m³/h					
P bar		T °C		L <input type="text"/>							
WORK		SAFETY		MAX		I		CE			
F.Mod. <input type="text"/>			PNC <input type="text"/>			Ser.No. <input type="text"/>			F.Mod. <input type="text"/>		
PNC <input type="text"/>			Ser.No. <input type="text"/>			F.Mod. <input type="text"/>			PNC <input type="text"/>		
Ser.No. <input type="text"/>			F.Mod. <input type="text"/>			PNC <input type="text"/>			Ser.No. <input type="text"/>		

Dataskylten är försedd med identifieringsdata och tekniska data om produkten. Nedan följer en lista med upplysningar som finns på skylten och deras betydelse:

F.Mod.	Fabriksbeskrivning av produkten
Comm.Model	Kommersiell benämning
PNC	Produktionskod
Ser.No.	Serienummer
Type	typgrupp
El	nätspänning + fas
Hz	Nätfrekvens
kW	Maximal förbrukad effekt
A	förbrukad ström
Power unit El.	effekt
CE	CE-märkning
AB	certifieringsnummer gassäkerhet
N	certifierande enhet
0051	anmänt organ
EN 203-1	EU-standardföreskrift

L	Skyddsgrad mot damm och vatten
Cat.	gaskategori
Pmbar	gastryck
Electrolux Professional SpA Viale Treviso 15 33170 Porde- none Italy	Tillverkare

C.3 Gasdrivna grillhällar

Tekniska data	TYP	—	—	GF91M23	GF92M23	—
	MODEL- LER	+9FRGD1GF0 +9KKEABAMCE 400 mm	+9FRGH2GF0 +9KKEABAMEE 800 mm	+9KKGABAMCA +9KKGABAMCE 400 mm	+9KKGABAMEA +9KKGABAMEE 800 mm	+9FRGD1JFT +9KKFDBAMEE 400 mm
Brunnens volym	L	15	15 + 15	23	23 + 23	23
ISO-koppling 7/1	∅	12,7 mm (1/ 2")	12,7 mm (1/2")	12,7 mm (1/2")	12,7 mm (1/2")	12,7 mm (1/2")
Nominell värmeeffekt	kW	14	28	21	42	19
Konstruktionstyp		A1	A1	A1	A1	A1

C.4 Elektriska 15-18-litersmodeller

Modeller		Brunnens volym	Nätspän- ning	Faser	Frekvens	Maximal effekt	Matarkabe- ltvärsnitt ¹
		L	V	Nr.	Hz	kW	mm ²
+9FRED1GF0 +9KKEDBAMCE	400 mm	15	380 – 400	3+N	50/60	9 – 10	2,5
+9FRED2GF0 +9KKEDBAMEE	800 mm	15+15	380 – 400	3+N	50/60	18 – 20	4
+9FRED1HFO +9KKFDBAMCE +9FRED1HFG	400 mm	18	380 – 400	3+N	50/60	14,9 – 16,5	4
+9FRED2HF0 +9KKFDBAMEE	800 mm	18+18	380 – 400	3+N	50/60	30 – 33	10
+9FRED1HFN	400 mm	18	230	3	50/60	16,5	10
+9FRED2HFN	800 mm	18+18	230	3	50/60	33	25
+9FRMD1HF5	400 mm	18	400	3	50/60	16,5	4
+9FRMD1HF6	400 mm	18	440	3	50/60	16,5	4

1. minsta rekommenderade

C.5 Elektriska 23-litersmodeller

TYP	TEKNISKA DATA						
	Fabrikso- modell	Brun- nens volym	Nätspänning	Faser	Frekvens	Maximal nominell effekt	Minsta rekomen- derade matarkabe- ltvårsnitt för strömförsörjning ¹
		L	V	Nr.	Hz	kW	mm
EFE91- M23 400mm	+9KKGDBA- MCA	23	380 – 400	3+N	50/60	16,2 - 18	6
	+9KKGDBA- MCE		415 – 430	3+N		16,1 - 17,2	
	+9KKGO- BAMCA		400	3		18	
	+9KKGHBA- MCA		440	3		18	
	+9KKGHBA- MEA						
EFE92- M23 800mm	+9KKGDBA- MEA	23+23	380 – 400	3+N	50/60	32,4 - 36	16
	+9KKGDBA- MEE		415 – 430	3+N		32,2 - 34,4	
	+9KKGOBA- MEA		400	3		36	
	+9KKGJBAM- CA		440	3		36	
	+9KKGJBA- MEA						

1. minsta rekommenderade

D ALLMÄN INFORMATION



VARNING

Se "Säkerhetsinformation".

D.1 Krav som endast gäller för Australien

Denna apparat får endast installeras av auktoriserad fackman och i enlighet med tillverkarens instruktioner, i enlighet med gängse lokala säkerhetsföreskrifter för gaskopplingar, kommunala byggnormer, elkopplingsföreskrifter, lokala regler för vattenledningar, AS5601-gasinstallation, hälsovårdsnämndens och andra statliga verks säkerhetsföreskrifter.

D.2 Inledning

Nedan ges information om avsedd användning av apparaten. Här finns beskrivningar av de tester den genomgått och en beskrivning av använda symboler (som anger vilken typ av varning det rör sig om), med definition av de termer som används i handboken och praktisk information till apparatens användare.

D.3 Avsedd användning och förbehåll

Denna apparat är avsedd för tillagning av mat. Den är endast avsedd för yrkesmässig användning.

Denna apparat skall inte användas av minderårig och/eller av vuxen med nedsatt fysisk, känslomässig eller mental kapacitet, eller av person utan erfarenhet och kännedom om apparaten.

Barn får ej leka med apparaten. Rengöring och användarunderhåll skall inte utföras av barn utan översyn.



AKTAS

Denna apparat är inte avsedd att installeras utomhus eller på platser där den utsätts för väder och vind (regn, direkt solljus etc).

D.4 Slutbesiktning

När våra maskiner tas fram och optimeras utnyttjar vi laborietester i syfte att garantera hög prestanda och stor effektivitet.

I specifika bilagor garanteras och styrks att apparaten har genomgått och klarat genomgångna tester (okulärbesiktning - gas/elektrisk besiktning - funktionsbesiktning).

D.5 Upphovsrätt

Denna handbok är uteslutande avsedd för operatören och får endast överlämnas till tredje person efter medgivande från företaget Electrolux Professional.

D.6 Förvaring av handboken

Manualen måste hållas i gott skick under maskinens hela livstid, tills maskinen skrotas. Vid överlåtelse, försäljning eller uthyrning av maskinen måste denna handbok medfölja maskinen.

D.7 Handboken riktar sig till

Denna handbok riktar sig till:

- transportör och personal som utför flyttning av apparaten.
- personal som installerar och startar apparaten.
- arbetsgivare till maskinens operatörer och arbetsplatsansvarig person.
- operatör som normalt använder maskinen.
- specialiserad personal – Kundservice (se servicehandboken).

D.8 Definitioner

Nedan finns definitioner av de viktigaste termerna som används i handboken. Vi rekommenderar att dessa termer studeras noggrant innan resten av handboken läses.

Operatör	Person vars uppgifter omfattar installation, inställning, användning, underhåll, rengöring, reparation och transport av apparaten.
Tillverkare	Electrolux Professional SpA eller andra servicecenter som auktoriserats av Electrolux Professional SpA.
Personal som sörjer för den ordinarie användningen av maskinen	Operatör som har informerats om, utbildats för och har praktik vad gäller arbetsuppgifterna som skall utföras och riskerna som är knutna till den ordinarie användningen av maskinen.
Kundservice eller specialiserad personal	Operatör som är utbildad av tillverkaren och som tack vare sin yrkesutbildning, erfarenhet, specifika yrkesutbildning och kunskap om olyckskydd är kapabel att bedöma vilka ingrepp som skall göras på apparaten och att identifiera och undvika eventuella risker. Operatörens yrkesutbildning täcker områdena mekanik, elektroteknik och elektronik, etc.
FARA	Upphov till möjliga personskador eller hälsorisker.
Farlig situation	En situation där en operatör utsätts för en eller fler faror.
Risk	Sannolikhet för mycket allvarliga personskador eller hälsorisker i en farlig situation.
Skydd	Säkerhetsåtgärder som består i att speciella tekniska anordningar (skydds- och säkerhetsanordningar) avsedda att skydda personalen från faror används.
Skyddsanordning	Anordning på en maskin som används särskilt för att ge skydd genom en fysisk barriär.
Säkerhetsanordning	Säkerhetsanordning (ej att förväxlas med skyddsanordning ovan) som eliminerar eller reducerar risken. Denna anordning kan vara monterad för sig själv, eller användas tillsammans med en skyddsanordning.

E ORDINARIE ANVÄNDNING



VARNING

Se "Säkerhetsinformation"

E.1 Utmärkande för personalen som är utbildad för ordinarie användning av maskinen

Kunden måste kontrollera att de som sörjer för den ordinarie användningen av maskinen har lämplig utbildning och kompetens för sina uppgifter och att de mår om sin egen och andra personers säkerhet.

Kunden måste kontrollera att den egna personalen har förstått givna anvisningar, särskilt vad gäller säkerhetsaspekter och arbetshygien vid användning av maskinen.

E.2 Utmärkande för personal med behörighet att göra ingrepp på maskinen

Det åligger kunden att kontrollera att kraven som listas nedan uppfylls av personerna som sköter de olika arbetsuppgifterna:

- de har läst och förstått handboken.

Kund	Den person som har inhandlat apparaten, eller som har hand om/använder den (t.ex. företag, företagare, bolag).
Elchock	Oförutsedd elektrisk urladdning i människokroppen.

D.9 Ansvar

Vi accepterar inget ansvar för skador och funktionsstörningar som orsakats av:

- att instruktionerna i denna handbok ej följts.
- Icke-professionella reparationer som utförts och med reservdelar som inte finns angivna i reservdelskatalogen använts (montering och användning av icke-originaldelar och tillbehör kan inverka negativt på apparatens funktion, och gör dessutom att garantin från originaltillverkaren förfaller).
- Ingrepp utförts av icke-specialiserad personal.
- Icke-auktoriserade ändringar eller ingrepp.
- Inget underhåll, eller felaktigt/undermåligt underhåll, har utförts.
- felaktig användning av maskinen
- exceptionella och icke förutsebara händelser,
- att apparaten har använts av personal som inte har tillräcklig information och/eller utbildning.
- att gällande bestämmelser i användarlandet om säkerhet, hygien och hälsa på arbetsplatsen inte har följts.

Vi accepterar inget ansvar för skador som orsakas av godtyckliga omvandlingar och ändringar som gjorts av användaren eller av kunden.

Ansvaret för identifiering och val av lämplig och passande personlig skyddsutrustning som operatör skall bära åligger arbetsgivaren, den arbetsplatsansvarige eller den fackman som sköter teknisk service i enlighet med de bestämmelser som gäller i användarlandet.

Tillverkaren accepterar inget ansvar för möjliga felaktiga upplysningar i manualen, om dessa kan hänföras till tryckfel eller översättningsfel.

Eventuella tillägg till handboken för installation, användning och underhåll som tillverkaren anser det lämpligt att sända till kunden skall förvaras tillsammans med den handbok som de blir en integrerad del av.

- att de får yrkesutbildning och utbildning som är lämpad för deras uppgifter så att dessa kan utföras i säkerhet,
- att de får särskild yrkesutbildning om korrekt användning av maskinen.

E.3 Operatör vid ordinarie användning

Måste minst ha:

- ha kunskap om teknik och specifik erfarenhet av körning av maskinen,
- Grundläggande allmänbildning och teknisk utbildning på tillräcklig nivå för att kunna läsa och förstå innehållet i handboken, inklusive att kunna korrekt tolka ritningar, tecken och bilder.
- ha tillräcklig kunskap för att i säkerhet utföra ålagda ingrepp enligt arbetsbeskrivningen i handboken,
- känna till regler om hygien och säkerhet på arbetsplatsen.

Om en större anomali skulle uppstå (t.ex. kortslutning, kablar utanför kopplingsplinten, motorhaveri, slitage på elkablarnas skydd) skall operatören som ansvarar för den ordinarie användningen:

- Måste omedelbart stänga av apparaten och koppla bort alla matningar (elektricitet, gas, vatten).

F B.1. INSTALLATION OCH MONTERING



VARNING

Se "Säkerhetsinformation"

F.1 Inledning

Följ noggrant instruktionerna i detta kapitel. Detta garanterar att produkten fungerar på korrekt sätt och att användningen kan ske i full säkerhet.



AKTAS

Innan apparaten flyttas, var god kontrollera att den använda lyftanordningens lyftkapacitet är avpassad för apparatens vikt.

F.2 Förberedelser som åligger kunden

Nedan specificeras vilka uppgifter som åligger kunden:

- Förbereda för en högkänslig magnettermisk automatsäkringsbrytare med manuell återställning.
- Tillhandahålla en strömbrytare som kan låsas i öppet läge i samband med anslutning till elnätet.
- Kontrollera att underlaget där maskinen skall placeras är i våg.
- Installera en avstängningskran/ventil med snabbstängning före varje enskild maskin (beroende på modell). Placera kranen/ventilen på lätt åtkomlig plats.
- För information om elektrisk anslutning, se avsnittet F.11.1 *Elektriska apparater*

F.3 Hantera emballaget

Emballaget måste kasseras i enlighet med reglerna som gäller i det land där apparaten används. Allt material som används till emballaget är miljövänligt.

Det kan förvaras utan fara, återvinnas eller brännas vid en speciell anläggning för förbränning av avfall. Plastkomponenter som kan återvinnas är märkta på följande sätt:

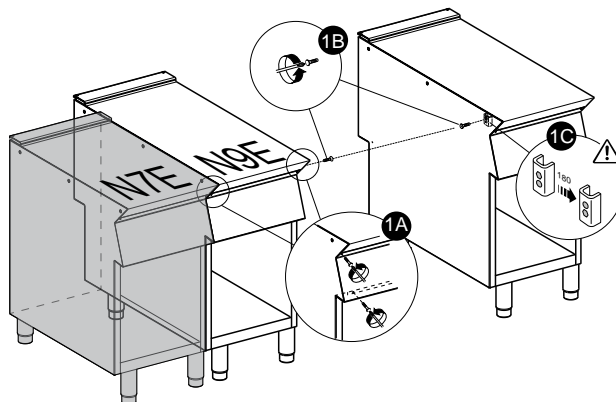
	Polyetylen <ul style="list-style-type: none">• Yttre emballage• Plastpåse innehållande instruktioner
	Polypropylen <ul style="list-style-type: none">• Förpackningsband
	Expanderat polystyren <ul style="list-style-type: none">• Hörnskydd

Komponenter i trä och kartong kan kasseras i enlighet med bestämmelserna som gäller i landet där apparaten används.

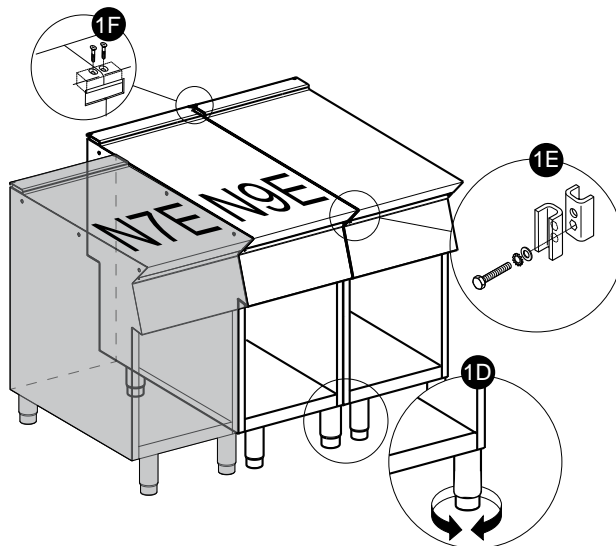
F.4 Montering av flera apparater tillsammans

1. Demontera styrpanelerna från apparaterna genom att skruva ur de 4 fästskruvarna (Fig. 1A).
2. Skruva ur fästskruven som är närmast styrpanelen på varje sida som skall sättas ihop (Fig. 1B).
3. Sätt ihop apparaterna, och justera deras höjd genom att vrida på fötterna och se till att deras ovansidor kommer i samma höjd (Fig. 1D).

4. Vrid den ena av de två små plattorna som finns inuti apparaterna 180°C (Fig. 1C).



5. Framsidan av apparaterna skall sättas ihop inifrån styrpanelen. Skruva i den medföljande insexskruven M5x40 på insatsen på motsatt sida (Fig. 1E).
6. En speciell kopplingsplatta (medföljer vid leverans) som skall sättas fast på baksidan av apparaterna, i de speciella utrymmena på sidan av de bakre panelerna.
7. Skruva fast kopplingsplattan med de två medföljande skruvarna M5 med platt huvud (Fig. 1F).



F.4.1 Fäste i golv (beroende på apparat och/eller modell)

För att förhindra att halvmodulsapparater med separat montering välter måste de sättas fast i golvet. Följ noggrant anvisningarna som medföljer det nödvändiga tillbehöret (F206136).

F.4.2 Installation på bro, konsolram eller cementplint (beroende på apparat och/eller modell)

Följ noggrant anvisningarna som medföljer det aktuella tillbehöret. Följ anvisningarna som medföljer den aktuella tillvalsprodukten.

F.4.3 Tätning mellan apparater

Följ noggrant anvisningarna som medföljer förpackningen till det aktuella tätningsmedlet.

F.5 Fäste i golv

För att förhindra att halvmoduls maskiner med separat montering välter måste de sättas fast i golvet. Instruktionerna medföljer respektive tillbehör (F206136).

F.6 Anslutningar för gas, elektricitet, vatten och annat (i förekommande fall, beroende på apparat och/eller modell)

- Allt installations- och underhållsarbete på matarsystemet (gas, el, vatten och/eller ånga) måste utföras av leverantören, eller av en auktoriserad installatör.
- Identifiera den förvärvade apparaten med hjälp av uppgifterna på dataskylten.
- Studera installationsritningen för att kontrollera var vatten-, gas- och elanslutningarna som eventuellt krävs för apparaten är placerade.

F.7 Gasanslutning

F.7.1 Inledning



AKTAS

Denna apparat är avsedd att fungera med gas G20, 20 mbar och har godkänts för detta ändamål

Om det blir nödvändigt att göra en omställning till en annan typ av gas, var god följ anvisningarna i avsnitt F.7.6 *Omställning till annan typ av gas* i detta kapitel.

F.7.2 Rökutsläpp

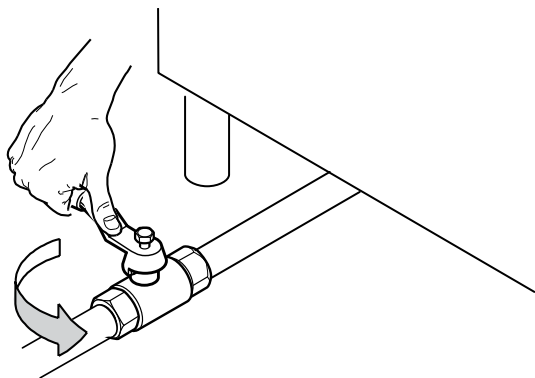
- Apparater av typ "A1" måste placeras under en utsugsfläkt så att alla ångor och matos som bildas under matlagningen sugts ut ur rummet.

(gäller ej för Australiens standard).

För **AUSTRALIEN** måste ventilationen uppfylla kraven i australisk byggnorm, och köksutsugsfläktar skall uppfylla kraven i AS/NZS1668.1 och AS 1668.2.

F.7.3 Utför kontrollerna nedan innan anslutningen utförs

1. Kontrollera att apparaten är inställd för den typ av gas som den kommer att matas med.
Om så inte är fallet hänvisas till anvisningarna i avsnittet F.7.6 *Omställning till annan typ av gas* i detta kapitel.
2. Installera en avstängningskran/ventil med snabbstängning före varje enskild apparat.
3. Placera kranen/ventilen på lätt åtkomlig plats.



4. Rengör anslutningsledningarna och ta bort damm, smuts och annat material som skulle kunna täppa igen ledningarna.

Gasledningen måste ha ett tillräckligt tvärsnitt för att ett tillräckligt gasflöde till samtliga apparater som är anslutna till gasledningen skall kunna garanteras när apparaterna körs på full effekt.

En gasledning med otillräcklig kapacitet försämrar de anslutna apparaternas funktion.



VIKTIGT

En felaktig planinställning av apparaten kan påverka förbränningen och orsaka funktionsstörningar.

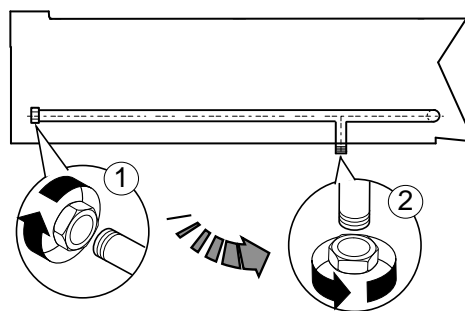
F.7.4 Anslutning (beroende på apparat och/eller modell)

Helmodulsmodeller

1. Studera installationsritningen för att lokalisera gaskopplingens läge på botten av apparaten.
2. Avlägsna skyddet i plast som (eventuellt) finns på apparatens gasrör innan anslutning utförs.

Bänkmodeller (endast för N9E-spis)

1. Studera installationsritningen för att lokalisera gaskopplingens läge på botten av apparaten.
2. Avlägsna skyddet i plast som (eventuellt) finns på apparatens gasrör innan anslutning utförs.
3. På bänkmodeller kan gasanslutningen göras via den bakre kopplingen:
 - a. Arbeta på baksidan av apparaten.
 - b. Skruva loss förslutningspluggen av metall på den bakre kopplingen.
 - c. Skruva fast den hårt på den nedre kopplingen.



När installationen avslutats, kontrollera att det inte finns några läckor vid kopplingspunkterna. Använd en tvällösning för detta ändamål.



OBS!

Endast för Australien: Gasanslutningen är en BSP-hankoppling 1/2.

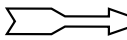
F.7.5 Tryckregulator

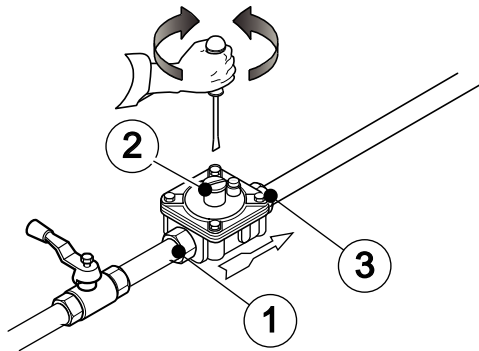
Gasledningen måste ha ett tillräckligt tvärsnitt för att ett tillräckligt gasflöde till samtliga maskiner som är anslutna till gasledningen skall kunna garanteras när maskinerna körs på full effekt.

Om det aktuella gastrycket är högre än det specificerade gastrycket eller om det är svårt att reglera gastrycket (instabilt tryck) bör en tryckregulator installeras före apparaten, på lätt åtkomlig plats (tillbehörskod 927225).

Montera helst tryckregulatorn i horisontellt läge så att ett korrekt utgående gastryck kan garanteras.

- | | |
|---|---------------------------------|
| 1 | kopplingssida från gasledningen |
| 2 | tryckregulator |
| 3 | kopplingssida mot apparaten |

Pilen på tryckregulatorn  visar gasflödets riktning.



För Australien: Justera trycktestpunktens tryck då en gasbrännare är påslagen på maximal inställning (se tabellen "B" i handbokens bilaga)

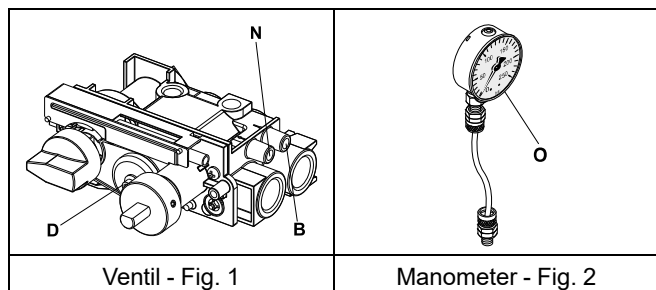
F.7.6 Omställning till annan typ av gas

I Tabell över dysor "B" (se handbokens bilaga) specificeras vilken typ av dysor som skall användas när de dysor som tillverkaren installerat skall bytas (numret är graverat på dysans stomme).

Efter byte av dysor måste alla punkter i följande kontrollista kontrolleras:

1. Byte av brännarens dysor
2. Korrekt inställning av brännarens/brännarnas primärluft
3. Byte av pilotbrännarens dysa
4. Byte av sparlågeskruv/skruvar
5. Korrekt inställning av pilotbrännare, om nödvändigt
6. Korrekt inställning av gasledningens matningstryck (se tabell tekniska data/brännare)
7. Applicera etiketten (medföljer) med nya data angående den gas som används

F.8 Säkerhetsföreskrifter för gasdrivna apparater



F.8.1 Kontroll av matningstryck (alla modeller)

1. Studera uppgifterna på dataskylten och kontrollera att apparaten är avsedd att fungera med den typ av gas som finns tillgänglig (om den tillgängliga gasen inte är kompatibel med de aktuella inställningarna, följ anvisningarna i kapitlet F.7.6 Omställning till annan typ av gas i detta avsnitt).

Det inkommande gastrycket skall mätas när apparaten är i funktion och med hjälp av en tryckmätare (minst 0,1 mbar).

2. Demontera styrpanelen.
3. Avlägsna låsskruven "N" från tryckuttaget (se Ventil - Fig. 1).
4. Koppla in manometern "O" (se Manometer - Fig. 2).
5. Jämför värdet som uppmätts med tryckmätaren med uppgifterna i tabell "B" (se handbokens bilaga).

Om värdet som tryckmätaren uppmätt inte överensstämmer med uppgifterna i tabell "B" får apparaten inte användas.

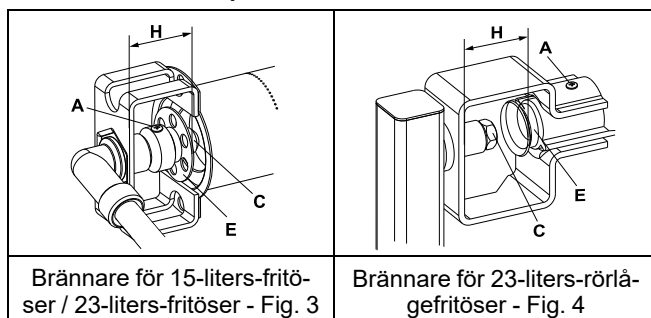
Kontakta din gasleverantör.

F.8.2 Reglering av gasventilens utgående tryck

1. Avlägsna låsskruven från tryckuttaget "B" (see Ventil - Fig. 1).
2. Koppla in tryckmätarens rör.

3. Mata apparaten med korrekt nominellt gastryck enligt uppgifterna i avsnittet F.8.1 Kontroll av matningstryck (alla modeller).
4. Slå på fritösen.
5. Vrid tryckjusteringskruven på gasventilen "D": medurs för att öka trycket, och moturs för att minska det (se handbokens bilaga).

F.8.3 Kontroll av primärluft



Primärluften betraktas som korrekt inställd när lågan inte slocknar när gasbrännaren är kall och när lågan inte slår tillbaka när gasbrännaren är varm.

1. Lossa skruven "A" (se Brännare för 15-liters-fritöser / 23-liters-fritöser - Fig. 3 eller Brännare för 23-liters-rörlågefritöser - Fig. 4).
2. Ställ luften "E" på avståndet "H", enligt illustrationen i tabell "B" (se handbokens bilaga).
3. Skruva tillbaka skruven "A".
4. Täta med lack.

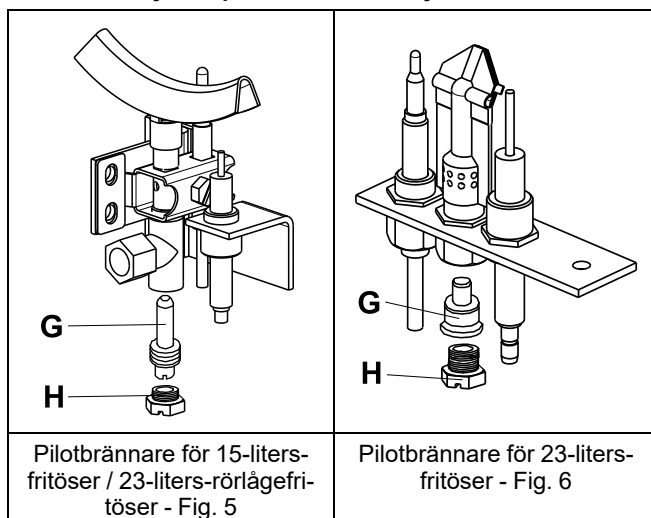
F.8.4 Byte av huvudbrännarens dysa

1. Lossa muttern "A" (se Brännare för 15-liters-fritöser / 23-liters-fritöser - Fig. 3 eller Brännare för 23-liters-rörlågefritöser - Fig. 4).
2. Skruva loss dysan "C" och luften "E".
3. Byt ut dysan "C" mot en dysa som passar för den typ av gas som apparaten skall matas med enligt anvisningarna i tabell "B" (se handbokens bilaga).

Dysans diameter anges i hundratals millimeter på dysans stomme.

4. För in dysan "C" i luften "E".
5. Sätt in den nu monterade enheten på sin plats.
6. Skruva fast dysan "C" ordentligt igen.

F.8.5 Att byta ut pilotbrännarens dysa



1. Skruva loss kopplingen "H" (se Pilotbrännare för 15-liters-fritöser / 23-liters-rörlågefritöser - Fig. 5 eller Pilotbrännare för 23-liters-fritöser - Fig. 6).
2. Byt dysan "G" mot en dysa som passar för använd typ av gas (se tabell "B", i handbokens bilaga). Numret som identifierar dysan finns på dysans stomme.
3. Skruva tillbaka kopplingen "H" igen.

F.9 Innan installationsingreppen avslutas

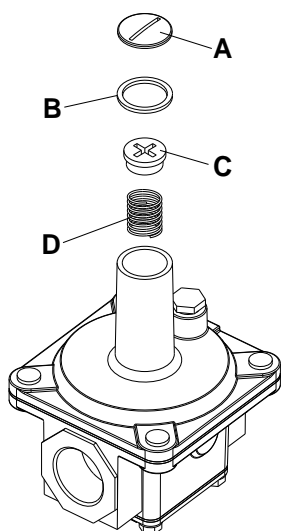
- Kontrollera alla anslutningar för att vara säker på att det inte finns några läckor – använd tvållösning för detta ändamål.
- Använd INTE en öppen låga för att undersöka om det finns gasläckor.
- Kontrollera att gasventilerna, brännarna och tändningen fungerar på korrekt sätt genom att tända alla brännare, först varje enskild brännare separat och sedan alla brännare tillsammans.
- Justera regelagets inställning för att få lägsta gasflöde, först till varje enskild brännare separat och sedan till alla brännarna tillsammans.
- Efter att installationsarbetet har avslutats åligger det installatören att instruera användaren om korrekt användningsmetod.

Kontakta det lokala Kundservicecentret om apparaten inte fungerar på korrekt sätt efter att samtliga kontroller har gjorts.

F.10 Att byta ut justeringsfjäders på tryckregulatorn (Australien)

Byt ut justeringsfjäders "D" på tryckregulatorn mot en som passar för det gastryck som visas i tabell "B" (se handbokens bilaga) – gör så här:

1. Avlägsna tätningslock "A", packning "B", justerskruv "C" och fjäder "D" (se bild).
2. För in den nya fjäders (blå färg = propangas, silverfärg = naturgas) och sätt tillbaka justerskraven igen.
3. Koppla en tryckmätare till apparatens trycktestpunkt (se avsnittet F.8.1 *Kontroll av matningstryck (alla modeller)*).
4. Tänd apparatens gasbrännare för att erhålla maximal gasförbränning.
5. Reglera justeringsskraven tills tryckmätaren visar arbetstrycksvärdet (se avsnittet F.7.5 *Tryckregulator*).
6. Sätt tillbaka tätningslocket och packningen, och dra åt ordentligt.
7. Avlägsna tryckmätaren och stäng testpunkten.
8. Innan du börjar använda apparaten, kontrollera om tryckregulator läcker.



F.11 Elanslutning



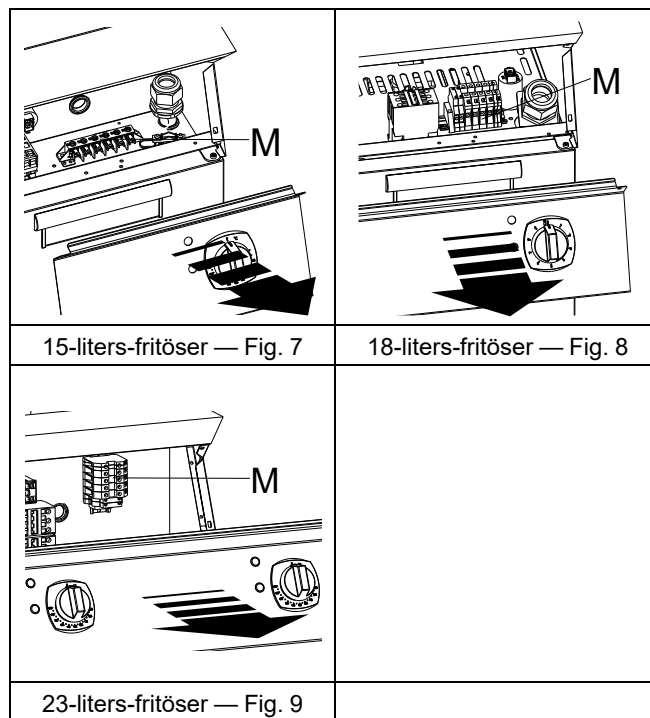
VARNING

Ingrepp på elektriska system får endast utföras av specialiserad personal.

Gör följande innan apparaten ansluts till elnätet:

1. Kontrollera att elnätets spänning och frekvens överensstämmer med uppgifterna på märkplattan.
2. Kontrollera att det finns ett effektivt jordnät.
3. Kontrollera att det elektriska systemet klarar den reella strömförbrukningen och att det är utfört enligt alla regler och bestämmelser som gäller i landet där maskinen skall användas.
4. Mellan nätkabeln och elnätet skall det finnas en termomagnetisk differentialströmbrytare som passar för den förbrukning som anges på dataskylten - den skall ha ett kontaktavstånd som ger fullständig frångkoppling vid över-spänning av kategori III och som uppfyller kraven i gällande säkerhetsföreskrifter.
För korrekt dimensionering av strömbrytaren, se den specificerade upptagna strömmen på apparatens märkplatta.

F.11.1 Elektriska apparater



För att nå kopplingsplinten:

1. Lossa fästskruvarna (se 15-liters-fritöser — Fig. 7, 18-liters-fritöser — Fig. 8 eller 23-liters-fritöser — Fig. 9).
2. Avlägsna apparatens frontpanel.
3. Anslut strömkabeln till kopplingsplinten "M" enligt beskrivningen i bilderna och på det elektriska kopplings-schema som sitter på apparaten.
4. Skruva fast nätkabeln med kabelklammern.



VIKTIGT

Tillverkaren accepterar inget ansvar om gällande säkerhetsbestämmelser inte följs.

F.12 Brytare

Kontrollera att en automatsäkring har installerats mellan apparatens strömkabel och elledningen.

Specifikationer om maximalt öppningsavstånd mellan kontaktarna och maximal läckström kan inhämtas i gällande bestämmelser.

F.13 Jordanslutning och ekvipotentialsystem

Anslut apparaten till en jordledare. Integrera sedan apparaten i ett ekvipotentialsystem med hjälp av skruven som sitter under ramen.

Skruven är märkt med symbolen ▽.

F.14 Säkerhetstermostat

På apparater med säkerhetstermostat (överhettningssäkerhetstermostat) träder denna automatiskt i funktion när den uppmäter en temperatur som överstiger ett på förhand inställt gränsvärde. Termostaten stänger då av gastillförseln (gasdrivna apparater) eller elförsörjningen (elektriska apparater).



VIKTIGT

Återställning av säkerhetstermostaten får endast utföras av specialiserad personal – kontakta Kundservice.



VIKTIGT

“Positiv utlösning“ för säkerhetstermostat (finns på viss utrustning enligt säkerhetsföreskrifterna) som stänger av apparatens alla funktioner (uppvärmning) även då kapillären bryts.

Liknande effekt, men utan skada på säkerhetstermostaten kan uppnås om apparatens temperatur faller under -10 °C: vid dessa fall är det nödvändigt att återställa säkerhetstermostaten då apparaten installeras, innan den kopplas till elnätet.



VIKTIGT

På elektriskt uppvärmda apparater skall säkerhetstermostaten endast återställas efter bortkoppling från elnätet. Att inte koppla bort apparaten från elnätet gör att säkerhetstermostaten går sönder och en icke-kvalificerad operatör riskerar då elchock.

Om ändringar görs på säkerhetstermostaten upphör garantin att gälla.

F.15 Byte av säkring

Säkringen som skyddar elsystemet finns inuti kontrollpanelen. För att byta ut säkringen skall du bara ta ut den ur kopplingsplinten.

G ANVÄNDARANVISNINGAR

G.1 Användning av fritös



FARA

Använd inte gammal olja eller fett eftersom de kan ha låg antändningstemperatur och snabbt nå kokpunkten.

Allmänna försiktighetsåtgärder

- Denna apparat är avsedd för yrkesmässig användning och får endast användas av personal som utbildats för detta ändamål.
- Dessa apparater är ämnade för kommersiell tillämpning som kök, restauranger, sjukhus eller i kommersiella sammanhang som bagerier, charkuterier, etc, men inte för konstant och stor matproduktion.
- Undvik att använda apparaten under långa stunder då den är tom eller under villkor som försämrar dess optimala kapacitet.
- Denna apparat får endast användas för det ändamål för vilket den uttryckligen har utformats, dvs för fritering av livsmedel i olja eller fast fett.
All annan användning är att betrakta som felaktig.
- Kontrollera att det inte finns något vatten i brunnen innan olja fylls på i brunnen.
- Fyll på olja i brunnen upp till maxnivåmarkeringen, som finns på brunnens bakre vägg.
- Om fast fett används måste fettets smältas separat innan det kan hällas i brunnen.
Lämna inte kvar fett i brunnen efter tillagningen.
- I samband med fritering av speciellt skrymmande matvaror och matvaror som inte har fått rinna av, kan het olja stänka ut.
- Sänk långsamt ned korgen med maten som skall friteras i den heta oljan. Var mycket varsam så att skummet som bildas inte kokar över kanten på brunnen.
Om skum rinner över är det bäst att vänta i ett par sekunder innan korgen sänks ned i oljan igen.
- Maximal rekommenderad last i korgen:
 - För 23-litersmodeller – 4 kg (2 per korg) för rå potatis och 3 kg (1,5x2) för fryst potatis.
 - För 15-litersmodeller – 2 kg (rå) och 3 kg (fryst).
 - För 23-liters rörlågemodeller – 3 kg rå potatis, eller 2 kg fryst potatis.



AKTAS

Återställ korrekt oljenivå så snart oljan sjunker under miniminivån, dvs under den speciella markeringen (brandrisk).



AKTAS

När brunnen skall tömmas måste oljan vara kall.



AKTAS

Undvik att använda apparaten då den är tom.

INSTÄLLNING AV FRITÖSENS TEMPERATUR

Typ av fritering	Ställ in temperaturen på:
Mat som inte faller ut föroreningar i oljan	180 °C / 185°C
Panerade livsmedel	175 °C / 180°C
Mjölade livsmedel	170°C



OBS!

Ställ temperaturen på 170 °C för att fritera mjölad mat.
Högre temperatur förbättrar inte matlagingsresultatet, utan gör att oljans kvalitet försämras snabbare (mjölet som blir kvar i oljan tenderar att brännas vid).



VIKTIGT

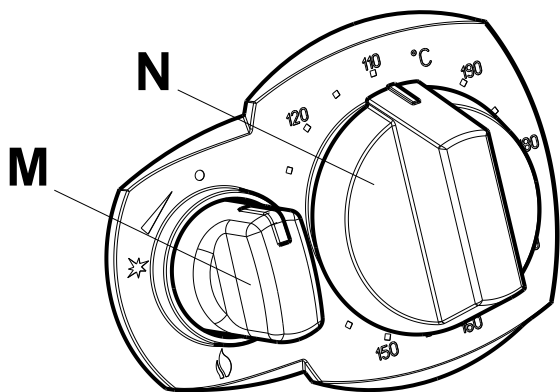
Ta upp matrester ur oljan för hand under tillagningen.
Om matrester får ligga kvar för länge i oljan förändras oljans smak och doft och den måste bytas oftare. Med de strips som finns i handeln går det snabbt och effektivt att mäta hur mycket oljans kvalitet försämrats.

G.2 Gasdrivna grillhällar

G.2.1 Påslagning

Kontrollvreden som styr termostatventilen har följande funktionslägen:

●	Läget "Off"
★	Läget "Tändning av pilotlågan"
🔥	Läget "Brännare"



- Tryck lätt på vredet "M" samtidigt som du vrider det en aning moturs så att spärren frigörs.
- Tryck sedan vredet i botten och vrid det till "tändning av pilotlågan" - då hörs ett klick vilket betyder att gnistan tänds.
- Fortsätt att hålla vredet "M" intryckt och håll kvar vredet i detta läge i cirka 15-20 sekunder så att tillräckligt med gas hinner flöda in till pilotbrännaren (då tänds pilotlågan) och så att termoomkopplaren hinner bli varm.
- När pilotlågan brinner, vrid vredet "M" till läget "brännare" för att tända brännaren.
- Använd till sist vredet "N" för att ställa in önskad temperatur.



OBS!
Om gnisttändaren inte skulle fungera kan du hålla vredet "M" intryckt och föra fram en låga nära pilotbrännaren.

G.2.2 Avstängning

- Vrid vredet "M" till läget "tändning av pilotlågan" för att släcka huvudbrännaren.
- För att släcka pilotbrännaren, vrid vredet "M" till "släckt" läge.

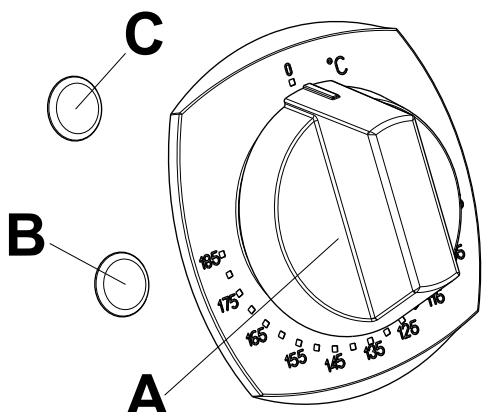
G.3 Skyddsspärr

Ventilen har en termal återtändningsanordning som är påslagen tills termoomkopplaren är het.

Denna anordning, som kallas för skyddsspärr, är påslagen under cirka 40 sekunder om pilotlågan skulle slockna, och gör så att den ackumulerade gasen flyter ut genom röret innan gnisttändaren åter fungerar.

Att forcera skyddsspärren kan skada ventilen, och detta täcks inte av tillverkarens originalgaranti.

G.4 Elektriska fritöser



G.4.1 Påslagning

- Vrid termostatvredet "A" till önskad tillagningstemperatur.
- Den gröna kontrollampen "B" tänds, vilket visar att apparaten är påslagen.

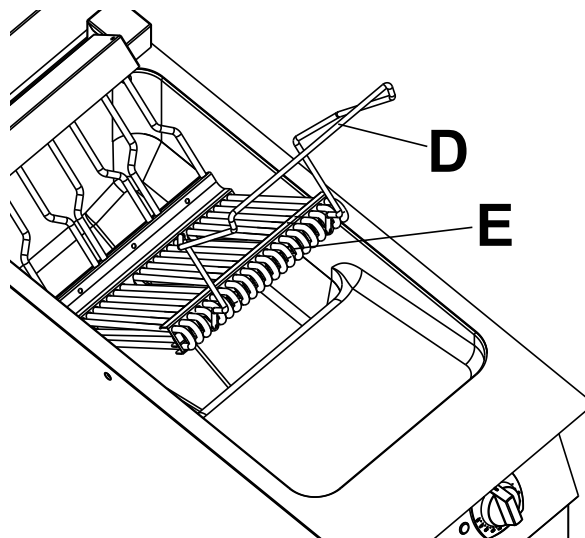
Den gula kontrollampen "C" tänds när värmeelementen är i funktion, och slocknar när inställd temperatur har uppnåtts.



VIKTIGT

När en fritös med värmeelement inuti brunnen används krävs stor varsamhet vid hantering av värmeelementen. Använd det speciella stödfästet "D".

Av säkerhetsskäl finns en mikroflytare som bryter strömtillförseln när värmeelementen "E" lyfts upp.



G.4.2 Avstängning

- Vrid termostatvredet "A" motsols till läget "0".

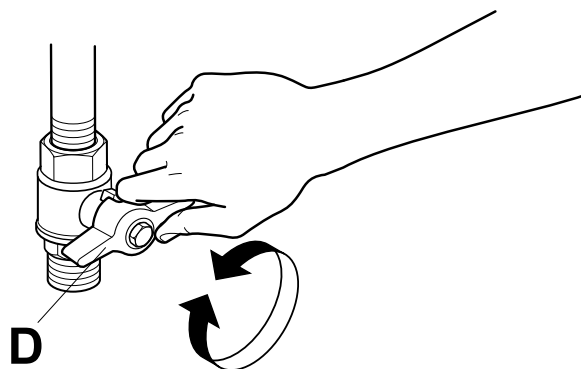
G.5 Tömning av olja



VIKTIGT

Brunnen skall tömmas då oljan är kall.

- Stäng av fritösen.
- Öppna avtappningskranen genom att långsamt vrida vredet "D" motsols.
- Var mycket försiktig för att undvika kontakt med den heta oljan.
- Stäng avtappningskranen genom att vrida vredet "D" medsols.



OBS!

Det är viktigt att den använda oljan byts tillräckligt ofta för att apparaten skall ge bästa möjliga resultat. Om oljan används för länge reduceras antändningstemperaturen och dessutom ökar oljans tendens att koka plötsligt.

H RENGÖRING OCH UNDERHÅLL PÅ APPARATEN



VARNING

Se "Säkerhetsinformation".

H.1 Rutinunderhåll

H.1.1 Vård och omsorg

Följande ingrepp för omsorg ska utföras av ägare och/eller användare av apparaten.



VIKTIGT

Problem som uppstår pga. dålig eller icke utförd vård så som beskrivs nedan kommer inte att täckas av garantin.



VARNING

Innan någon typ av rengöring eller underhåll görs måste apparaten skiljas från strömförande nät.

H.1.2 Rengöring av apparat och tillbehör

Innan apparaten används måste alla invändiga delar och tillbehör rengöras med ljummet vatten och ett mildt rengöringsmedel eller med produkter som är biologiskt nedbrytbara till minst 90 % (detta bidrar till att minska utsläpp av förorenande ämnen i naturen). Skölj sedan och torka noggrant.



AKTAS

Använd inte rengöringsmedel som innehåller lösningsmedel (t. ex. trikloretylen) eller slipmedel för rengöringen.

H.1.3 Utvändiga delar

YTOR MED SATINMATTERING (varje dag)

- Rengör alla ytor i stål: det går lätt att få bort smutsen direkt efter att den bildats.
- Ta bort smuts, fett och matpartiklar från ytorna i stål: rengör med en trasa eller en svamp som doppats i ljummet tvålatten, med eller utan andra rengöringsmedel. Torka alla rengjorda ytor noggrant efteråt.
- Om smuts, fett eller matpartiklar har grott in, torka med trasan/svampen i satinmatteringens riktning och skölj ofta. Cirklande rörelser med trasan/svampen kan få smutspartiklarna som samlas på trasan/svampen att förstöra stålsatineringen.
- Järnföremål kan förstöra eller skada stålet. Skadade ytor drar åt sig mer smuts och rostas lättare.
- Återställ satinmatteringens ursprungliga skick om det är nödvändigt.

YTOR SOM SVÄRTATS AV VÄRME (vid behov)

- På ytor som utsätts för höga temperaturer kan det bli mörka missfärgade ringar. Dessa missfärgningar kan lätt tas bort och är inte tecken på skada. Följ anvisningarna i föregående avsnitt.

H.1.4 Andra ytor

Upphettade brunnar/behållare (varje dag)

- Rengör brunnar och kokkärl med kokhett vatten. Tillsätt eventuellt soda (fettlösande) till vattnet.
- Använd lämpliga tillbehör (medföljande eller tillvalsutrustning) för att få bort inrodd smuts och hårda beläggningar.



VARNING

Vid rengöring av elektriska apparater är det viktigt att förhindra vatteninfiltration så att inget vatten kan tränga in till elektriska komponenter: vatteninfiltration kan leda till kortslutning och läckström, och detta i sin tur får apparatens skyddsanordningar att träda i funktion

Brunnar och uppsamlingslådor (flera gånger per dag)

- Avlägsna fett, olja, matpartiklar och dylikt från alla behållare och lådor som används för att samla upp fett och dylikt. Rengör alltid behållarna vid arbetsdagens slut.
- Under användningen av apparaten skall behållarna tömmas innan de är helt fulla.

H.1.5 Filter

Att använda oljefilter ökar oljans livslängd och garanterar bättre tillagningsresultat vid eventuell återanvändning av oljan.

För rengöring (passar inte för engångsfilter)

1. Avlägsna filtret från filterhållaren.
2. Om filtret är smutsat med fett måste det rengöras med avfettningmedel.
3. Skölj och torka filtret efteråt.
4. Sätt sedan tillbaka filtret i filterhållaren.

Byt filtret när funktionen försämras.

H.1.6 Perioder utan användning

Gör så här när apparaten inte skall användas under en längre tidsperiod:

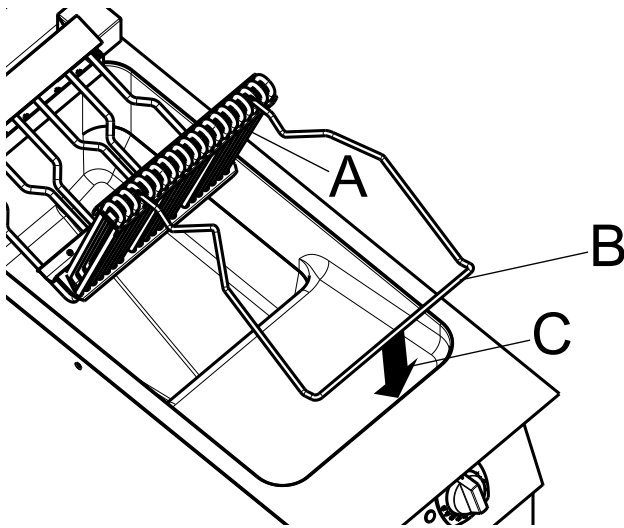
- Stäng kranar/ventiler eller huvudströmbrytare uppströms om apparaterna.
- Gnid in alla ytor i rostfritt stål med en trasa som fuktats en aning i paraffinolja, så att det bildas ett tunt skyddande skikt.
- Vädra rummet regelbundet.
- Se till att apparaten kontrolleras innan den används igen.
- För elektriskt uppvärmda modeller: slå på apparaten på minsta värme under minst 45 minuter - detta gör att ansamlad fukt på värmelementen förångas utan att elementen skadas.

H.1.7 Rengöring av fritöser med invändiga värmelement

Rengör brunnen enligt anvisningarna nedan:

- Vänta tills oljan har svalnat.
- Töm oljan från brunnen via avtappningskranen.
- Lyft upp värmeelementet "A" (se bild nedan) med hjälp av stödfästet "B".
- Tippa stödfästet och placera det i brunnens expansionsområde "C". I detta läge aktiveras en mikrobrytare som bryter strömtillförseln till värmeelementet.
- Rengör varsamt brunnen och värmeelementet. Var speciellt varsam med värmeelementet så att apparaten inte skadas.

H.1.8 Invändiga komponenter (var 6:e månad)



VIKTIGT

Arbeten som uteslutande får utföras av specialiserad personal.

- Kontrollera skicket på de invändiga komponenterna.
- Avlägsna alla smutsbeläggningar som eventuellt finns inuti apparaten.
- Undersök och rengör tömningsystemet.



VIKTIGT

Under speciella förhållanden (intensiv användning av apparaten, i områden med hög salthalt i luften, osv.) rekommenderar vi att den ovan beskrivna rengöringen görs oftare.

H.2 Kort felsökningsguide (gasdrivna modeller)

Felfunktion.	Möjliga orsaker	Åtgärd
Pilotbrännaren tänds inte.	<ul style="list-style-type: none"> • Gnisttändaren är inte ordentligt fastsatt eller fel ansluten. • Den elektriska tändaren eller tändstiftskabeln är skadad. • Trycket i gasledningarna är för lågt. • Dysan är igensatt. • Gasventilen är trasig. 	<ul style="list-style-type: none"> • Kontakta service. • Slå på pilotbrännaren med hjälp av en låga / Kontakta Service. • Kontrollera gasanslutningen och verifiera gasleveransen. • Kontakta Service. • Kontakta Service.
Pilotbrännaren slocknar när brännarens tändvred släpps upp.	<ul style="list-style-type: none"> • Anordningen för tändning inte korrekt aktiverad (tryck på tändvredet). • Säkerhetstermostaten har aktiverats eller är defekt. • Termoomkopplaren värms inte upp tillräckligt av pilotbrännaren. • Termoomkopplaren är felaktigt ansluten eller säkerhetstermostatens kablar har lossnat. 	<ul style="list-style-type: none"> • Följ proceduren för tändning av brännare och kom ihåg att trycka in tändvredet. • Kontakta Service. • Kontakta Service. • Kontakta Service.
Pilotbrännaren är tänd, men huvudbrännaren tänds inte	<ul style="list-style-type: none"> • Otillräckligt tryck i gasledningen. • Dysan är igensatt. • Gasventilen är trasig. • Fel på termostaten. 	<ul style="list-style-type: none"> • Följ proceduren för tändning av brännare och kom ihåg att trycka in tändvredet. • Kontakta Service. • Kontakta Service. • Kontakta Service.
Problem med temperaturinställning	<ul style="list-style-type: none"> • Försämrad olja • Undermålig rengöring av brunnen • Termostatens känselkropp är skadad. • Termostaten är trasig. 	<ul style="list-style-type: none"> • Om oljan försämrats skall den bytas ut • Om brunnen är smutsig skall den rengöras, speciellt området kring termostatens känselkropp. • Kontakta Service. • Kontakta Service.



OBS!

Om du kontaktar service, kom ihåg att uppge:

- vilken typ av problem det rör sig om,
- produktens PNC (produktionskod),
- serie- (produktens serienummer).

H.3 Reparation och särskilt underhåll



OBS!

För reparation och extraordinärt underhåll krävs specialutbildad personal. Personalen i fråga kan beställa en servicehandbok från tillverkaren.

H.4 Underhållsintervaller

Alla komponenter som kräver underhåll är åtkomliga från apparatens främre eller bakre panel.

Hur långa intervallen mellan inspektioner och underhåll ska vara beror på de faktiska driftsvillkoren och omgivningsförhållandena (damm, fukt, etc.). Därför kan inga exakta tidsintervaller anges.

Det är dock viktigt att ge apparaten ett noggrant och regelbundet underhåll för att i möjligaste mån begränsa driftavbrott.

För att garantera konstant maskineffektivitet bör kontroller utföras med frekvensen som anges i tabellen nedan:



VIKTIGT

Underhåll, kontroll och besiktning av apparaten får endast göras av specialiserad personal eller Kundservice som skall ha tillgång till lämplig personlig skyddsutrustning (skyddsskor och skyddshandskar) och lämpliga verktyg och utrustning. Arbeten på elektrisk utrustning får endast utföras av specialiserad elektriker eller av teknisk service.

Underhåll, kontroll och rengöring	Frekvens	Ansvar
Endast för 400 / 440 V marinversion Säkerhetskontroll <ul style="list-style-type: none"> Med apparaten påslagen, vrid brytare "B3" eller "B4" (se EWD) 90° medurs till läget "Normalt stängd", för att kontrollera om säkerhetstermostaten ("F3" eller "F4", se EWD) är aktiverad - varningslampan och varningssignalen aktiveras vilket betyder att korrekt funktion finns på säkerhetssystemet. I slutet av proceduren, ställ brytaren "B3" eller "B4" tillbaka till läget "Normalt öppen". 	Varje månad	Service eller operatör
Rutinrengöring <ul style="list-style-type: none"> Allmän rengöring av apparaten och området runt apparaten. 	Varje dag	Operatör
Mekaniska skyddsanordningar <ul style="list-style-type: none"> Kontrollera skick, kontrollera att det inte finns deformationer, kontrollera att inget har lossnat eller avlägsnats från apparaten. 	Varje år	Service
Kontroll <ul style="list-style-type: none"> Kontrollera de mekaniska delarna, att de inte är spruckna eller deformerade, att skruvar är åtdragna, att skyltarna är läsbara och i gott tillstånd, byt i annat fall ut dem. 	Varje år	Service
Maskinens ram <ul style="list-style-type: none"> Åtdragning av huvudbultar (skruvar, fästsystem, etc.) på apparaten. 	Varje år	Service
Säkerhetsskyltar <ul style="list-style-type: none"> Kontrollera läsbarhet och skick på säkerhetsskyltar. 	Varje år	Service
Elektrisk styrpanel <ul style="list-style-type: none"> Kontrollera installerade eldetaljer inuti den elektriska styrpanelen. Kontrollera kabelstammen mellan elskåp och maskinens komponenter. 	Varje år	Service
Nätkabel och stickkontakt <ul style="list-style-type: none"> Kontrollera skicket på nätkabel (eventuellt byte) och stickkontakt. 	Varje år	Service
Förebyggande underhåll <ul style="list-style-type: none"> Avlägsna alla smutsbeläggningar inuti apparaten. 	Var 6:e månad ¹	Service
Vred <ul style="list-style-type: none"> Kontrollera skicket på de interna delarna. 	Var 6:e månad ¹	Service
Vred <ul style="list-style-type: none"> Kontrollera och rengör tömningssystemet. 	Var 6:e månad ¹	Service
Allmän besiktning av apparaten <ul style="list-style-type: none"> Kontrollera alla komponenter, elektrisk utrustning, korrosion, rör, etc. 	Vart tionde år ²	Service

1. Under speciella förhållanden (intensiv användning av apparaten, i områden med hög salthalt i luften, osv.) rekommenderar vi att detta förebyggande underhåll utförs oftare.

2. Maskinen är konstruerad och projekterad för en livslängd på cirka 10 år. Efter denna tid (från idrifttagning av maskinen) bör maskinen genomgå en allmän besiktning. Nedan följer ett antal exempel på de kontroller som ska utföras.

- Kontrollera om det finns rost på elektriska delar eller komponenter. Byt eventuellt och återställ originalsicket.
- Kontrollera strukturen och särskilt svetsade fogar.
- Kontrollera och byt bultar och/eller skruvar. Kontrollera även om det finns komponenter som sitter löst.
- Kontrollera det elektriska och elektroniska systemet.
- Kontrollera funktionen på säkerhetsanordningarna.
- Kontrollera det allmänna skicket på skydd och skyddsanordningar.



OBS!

Vi rekommenderar att ett servicekontrakt tecknas med Kundservice för förebyggande och programmerat underhåll.

Urdrifftagande

- Under skrotningsarbetet måste maskinen vara stoppad, kall och frånkopplad från elnätet.
- Arbeten på elektrisk utrustning får endast utföras av behörig elektriker på apparat som är skild från strömförande nät.
- För att utföra dessa ingrepp är det obligatorisk med arbetsoverall, säkerhetsskor och skyddshandskar.
- Vid urbruktagande och hantering av de olika delarna måste de hållas på minsta möjliga höjd över golvet.

H.5 Servicekontakter (endast för Australien)

För service och reservdelar, kontakta:

- Electrolux Professional:
 - Tom Stoddart Pty Ltd — 39 Forest Way, Karawatha QLD 4117 – ring 1-300-307-289.
 - Electrolux Professional Australia Pty Ltd – 5–7 Keith Campbell Court – Scoresby, 3179 – ring 03-9765-8444
- Zanussi - Electrolux Professional Australia Pty Ltd – 5–7 Keith Campbell Court — Scoresby, 3179 – ring 03-9765-8444
- Diamond - Semak Food Service Equipment - 18, 87–91 Hallam South Road, Hallam VIC 3803 – ring 03-9796-4583

I SKROTNING AV MASKINEN



VARNING

Se "Säkerhetsinformation"

I.1 Förvaring av avfall

Skrota alltid apparaten på ansvarsfullt sätt och se till att inga delar hamnar i naturen.

Beroende på modell ska luckorna tas av innan apparaten kasseras.

Det är tillåtet att förvara SPECIALavfall tillfälligt, i väntan på att det skall kasseras genom behandling och/eller permanent förvaring. Respektera dock alltid miljölagstiftningen som gäller i användarlandet.

I.2 Anvisningar om ingrepp för att montera ned maskinen

Innan maskinen skrotas, kontrollera noggrant det fysiska skicket och om det finns risk att delar av strukturen börjar ge efter eller gå sönder.

Alla delar av maskinen skall återvinnas/skrotas för sig: se till att dela upp delarna efter typ och egenskaper (t ex metaller, oljor, fett, plast, gummi etc).

Lagstiftningen skiljer sig från land till land. Följ bestämmelserna i lagstiftningen och från myndigheterna som finns i det land där skrotningen skall ske.

Allmänt gäller att kylmaskiner skall lämnas till specialiserade centra för återvinning/skrotning.

Demontera apparaten och sortera komponenterna efter kemiska egenskaper. Kompressorn innehåller smörjolja och kylvätska som kan återvinnas och återanvändas och kylens komponenter är specialavfall som kan jämföras med blandat kommunalavfall.



Symbolen på apparaten visar att denna apparat inte skall betraktas som hushållsavfall, utan måste omhändertagas på korrekt sätt, för att förhindra negativ inverkan på miljö och hälsa. För mer information om återvinning av denna apparat, kontakta den agenten eller återförsäljaren, kundservice eller lokala återvinningsmyndigheter.



OBS!

I samband med skrotningen av apparaten måste alla märkningar, denna handbok och andra dokument gällande apparaten förstöras.

J BIFOGAD DOKUMENTATION

- Samtliga besiktningsprotokoll
- Elektriskt kopplingschema
- Installationsschema
- Försäkran om överensstämmelse

CE